

ОКП 42 1519 *ООО ПКФ "СарГазКом"*

EAC

СГК

ПУЛЬТ КОНТРОЛЬНЫЙ ПК-3-Б

(Бытовой)

Паспорт

АФТЦ.426476.002 ПС

1. Основные сведения об изделии

1.1. Назначение изделия

Пульт контрольный ПК-3-Б предназначен для работы только в составе БЫТОВЫХ систем автономного контроля загазованности серии СГК-Б, выполняет функцию дистанционного контроля состояния системы и оперативного управления диспетчером элементами системы. **ЗАПРЕЩАЕТСЯ** подключать ПК-3-Б к сигнализаторам загазованности СЗ-1, СЗ-2, СЗ-3, блоку БУПС-4 Систем автономного контроля загазованности серии СГК. Это приведет к выходу из строя не только ПК-3-Б, но и подключенных к нему устройств.

1.2. Изготовитель:

ООО ПКФ "СарГазКом"; 410047, г. Саратов , ул. Танкистов д.124 А тел./факс (845-2) 66 -11-15, 66 -10 -79, 66 -11 -36, 66-05-32, 66-04-76 <http://www.sargazcom.ru> ; e-mail: mail@sargazcom.ru.

2. Основные технические характеристики

Таблица 1.

Основные технические характеристики* приведены в таблице 1.

Наименование параметра	Значение
Напряжение питания постоянного тока, В	3,3-5,2
Потребляемая мощность, Вт, не более	0,2
Габаритные размеры, мм, не более	60x26x100
Масса, кг, не более	0,2

*Изготовитель оставляет за собой право вносить изменения , не ухудшающие технических и эксплуатационных свойств изделия без согласования с заказчиком.

3. Комплектность

Таблица 2

Стандартная комплектация* систем перечислена в таблице 2.

Наименование изделия	Обозначение изделия	Количество
Пульт контрольный ПК-3-Б	АФТЦ.426476.002	1
Паспорт	АФТЦ.426476.002 ПС	1

4. Ресурсы, сроки службы и хранения, гарантии изготовителя

Срок службы изделия 10 лет, в том числе срок хранения 12 месяцев в упаковке изготовителя в складских помещениях. Указанные ресурсы, сроки службы и хранения действительны при соблюдении потребителем требований действующей эксплуатационной документации

Изготовитель гарантирует соответствие изделия требованиям технической документации при условии соблюдения потребителем правил монтажа, ввода в действие и эксплуатации. Гарантийный срок эксплуатации – 12 месяцев со дня продажи изделия. При выходе из строя в течение гарантийного срока по вине предприятия-изготовителя изделие подлежит ремонту или замене предприятием-изготовителем

5. Хранение.

Изделие должно храниться в условиях, соответствующих группе 1 по ГОСТ 15150-69.

В помещении хранения изделия содержание коррозионно-активных агентов не должно превышать значений, установленных для атмосферы типа 1 по ГОСТ 15150-69.

6. Транспортирование

Изделие в упаковке может транспортироваться любым видом транспорта.

Условия транспортирования в зависимости от воздействия механических факторов - лёгкие (Л) по ГОСТ 23216-78. Условия транспортирования должны соответствовать условиям хранения 1 по ГОСТ 15150-69.

7. ЭКСПЛУАТАЦИЯ ПРИБОРА

7.1. Органы индикации

ПК-3-Б оснащен 6 светодиодными индикаторами (расшифровка сигналов см. в таб. 3) и собственной звуковой сигнализацией. Звуковой сигнал включается одновременно со световыми индикаторами (у модификации ПК-3-Б-И имеется дополнительный светодиод).

Таблица 3

Светодиодный индикатор	Цвет свечения	Состояние Системы Автономного контроля Загазованности
I порог CH ₄	Красный	Превышен первый порог загазованности природного газа
II порог CH ₄	Красный	Превышен второй порог загазованности природного газа
I порог CO	Красный	Превышен первый порог загазованности оксида углерода
II порог CO	Красный	Превышен второй порог загазованности оксида углерода
Неисправность	Красный	Неисправность системы СГК-Б
Клапан Закрыт	Отсутствует	Электромагнитный клапан открыт
(только для модели ПК-3-Б-И)	Красный	Электромагнитный клапан закрыт
Питание	Зеленый	Изделие находится в рабочем режиме

7.2 Назначение органов управления

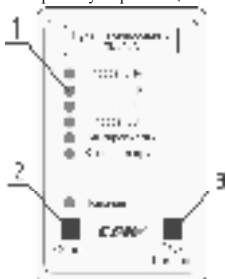
Кнопка «Сброс» (обозначена цифрой 2 на рис.2) - предназначена для приведения изделия и других устройств подключенной Системы автономного контроля загазованности серии СГК-Б в первоначальное состояние (из аварийного режима) после устранения причин аварии. При сбросе кратковременно загораются все светодиодные индикаторы, и изделие издает звуковой сигнал.

Кнопка «Звук/Клапан» обозначена цифрой 3 на рисунке 3. Кратковременное нажатие на кнопку «Звук/Клапан» отключает звук изделия и других устройств подключенной Системы автономного контроля загазованности серии СГК-Б в аварийном режиме на время устранения аварии. Длительное нажатие на кнопку «Звук/Клапан» (более 5 секунд) приводит к экстремному перекрытию газопровода клапаном КЗГЭМ, если таковой подключен к Системе автономного контроля загазованности. Одновременно загорается светодиодный индикатор «Неисправность».

8. Утилизация

Утилизация заключается в приведения изделия в состояние исключающее возможность его повторного использования по назначению. Утилизация проводится без принятия специальных мер защиты окружающей среды

Изделие не содержит драгметаллов. Порядок утилизации определяет эксплуатирующая организация. В случае невозможности утилизации на месте, необходимо обратиться в специализированную организацию.



- 1 – Индикаторы.
- 2 – Кнопка «Сброс».
- 3 – Кнопка «Звук».

Рис. 1. ПК-3-Б-И внешний вид.

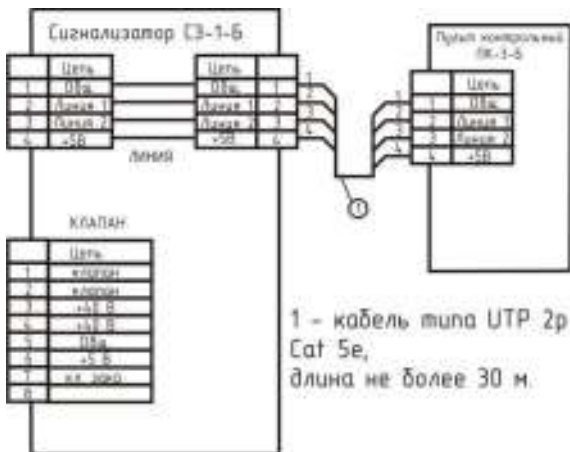


Рис. 2. Схема соединения ПК-3-Б и сигнализаторов загазованности системы автономного контроля загазованности серии СГК-Б.

9. СВИДЕТЕЛЬСТВО О ПРИЕМКЕ

Пульт контрольный ПК-3- Б- _____

Зав.№ _____

Дата выпуска _____

месяц, год

изготовлен и принят в соответствии с обязательными требованиями государственных стандартов, действующей технической документацией и признан годным для эксплуатации.

Сотрудник ОТК _____

Подпись

/Пикина Г.В./
Ф.И.О

М.П.

Редакция 3.0